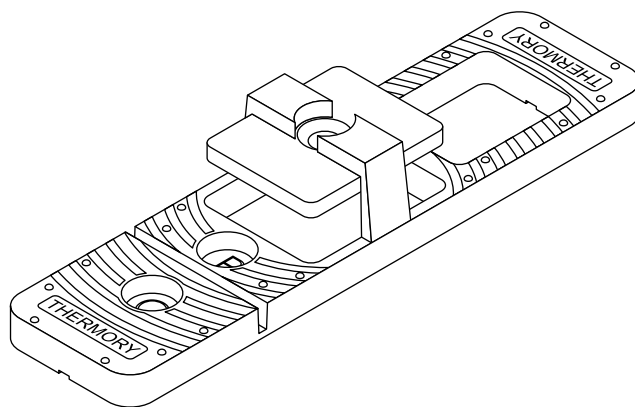


## Uni Clip klamber

### KARP SISALDAB:

- 2 x 80 klambrit
- 2 x 80 kinnituskruvi (pikk)
- 2 x 30 lisakruvi (lühike)
- 2 TX20 kruvikeeraja otsikut



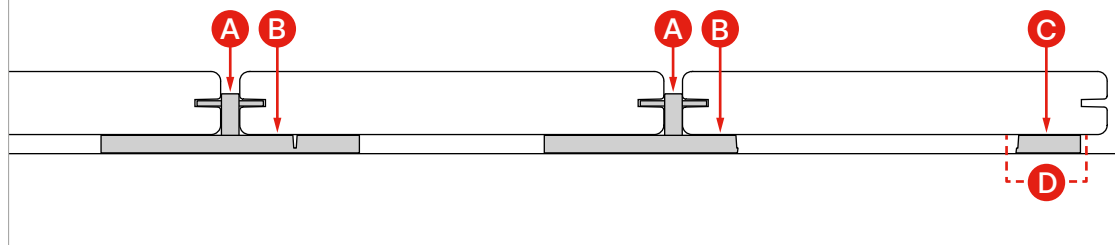
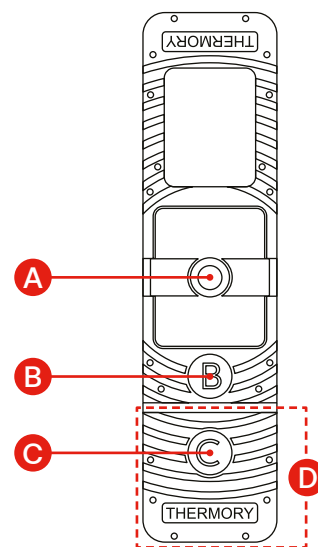
2x30 lisakruvi on lühikesed kruvid, mis on mõeldud:

- Köverate laudade sirgeks surumise aitamiseks juhul, kui see on vajalik
- Äramurtava tüki fikseerimiseks laagile servalaua paigaldusel

### TOOTEINFO JA PAIGALDUSJUHEND

Thermory® musta värvi plastikust Uni Clip klambrit sobivad sg2 või sgU küljesonega terrassilaudade profiilidele. Klamber jätab terrassilaua ja laagituse vahele 6mm õhuvähe, mis tagab parema tuulutuse ning väldib puit-puidu vastu kontakti. Klambri töömehhanism baseerub survetallal, mistõttu läheb klambritiib lihtsalt terrassilaua soonde.

- Kruviauk A - laudade fikseerimiseks survetalla abil. Kasuta siin pikka kinnituskruvi.
- Kruviauk B - klambri fikseerimiseks lisakruviga laagi külge (lühike kruvi). See lihtsustab külgsuunas paindes või eelpingutust nõudvate terrassilaudade paigaldamist - nii saab klambri ära fikseerida ilma survetalda kinni keeramata ning järgmist lauda on lihtsam klambritiiba asetada.
- Kruviauk C - äramurtava osa (D) fikseerimiseks laagile servalaua paigaldusel, et see paigaldamisel ära ei nihkuks. Kasuta ka siin lühikest kruvi.
- Äramurtav osa (D) - seda kasutatakse äärmiste laudade serva alla panemiseks seal, kuhu ei ole võimalik tervet klambrit paigaldada (äärmised laudad kinnitatakse survetallaga ainult ühest servast). Äramurtav tükk tagab selle, et laud toetub mõlemast servast laagile ja selle all on igal pool 6 mm õhuvähe. Lisaks saab seda kasutada laia laua (nt 190 mm termosäär) keskkoha toetamiseks laagile, et laud ei vajuks ristisuunas keskkelt läbi.



Kuna laudade fikseerimine toimub survetalla abil, pingutatakse kinnituskruvi lõplikult alles siis, kui mõlemad klambrite toetuvad laudad on paika pandud, st survetalla mõlemad otsad on laudade soontes. Survetalla kruvide pingutamisel tuleb akutrellil kasutada siduri keskmise tugevuse seadistust, et kruvi liiga sügavale kruviava sisse ei läheks. Kui kruvi lasta liiga jõuliselt läbi survetalla, kaob survetallalt pinge.