

Ready-to-install sauna corner modules – a quick and easy solution

Asennusvalmis laudekulma – helppo ja nopea ratkaisu

Paigaldusvalmis nurgalava – kiire ja lihtne lahendus

EN

Treat all the wooden parts of the sauna corner module with a wood preservative to protect the wood from moisture. It's more convenient to treat the corner module prior to installation.

The manufacturer cannot be held responsible for any damage caused by modules not being correctly installed or treated.

FI

Käsittele kaikki elementin puuosat puunsuoja-aineella, joka suojaa puuta kosteudelta. Laude-elementit pitää käsitellä ennen asennusta ja ennen käyttöönottoa.

Valmistaja ei ole vastuussa vahingoista, jotka johtuvat puunsuoja-aineella käsittelemättä jättämisestä tai virheellisestä asennuksesta.

EE

Töötle kõik nurgalava puitosad puidukaitsevahendiga, et kaitsta puitu niiskuse eest. Mugavam on töödelda nurgalava enne paigaldamist.

Tootja ei vastuta kahjustuste eest, mis tulenevad puidukaitsevahendiga mittetöötlemisest või valest paigaldusest.

TOOLS FOR INSTALLATION | ASENNUKSEEN TARVITTAVAT TYÖKALUT | PAIGALDAMISEKS VAJAMINEVAD TÖÖVAHENDID

1.



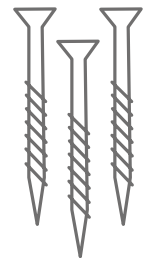
Cordless drill | Akkuporakone | Akutrell *

3.

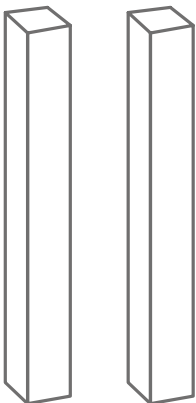
Screws 5 x 80 mm – 4 pcs (according to the dimensions of the backrest). Included in the product packaging.

Ruuvit 5 x 80 mm – 4 kpl (selkänojan mittojen mukaan). Sisältyy tuotepakkaukseen.

Kruvid 5 x 80 mm – 4 tk (vastavalt seljaresti mõõtudele). Sisaldub toote pakendis.

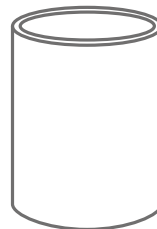


2.



Wooden supports | Laudetuet | Lavatoed *

4.



+



Wood preservative + paintbrush | Puunsuoja-aine + maalisivellin
I Puidukaitsevahend + pintsel *



1. Connect the corner module frame to the bench frames | Yhdistä rungot | Ühenda raamid

EN

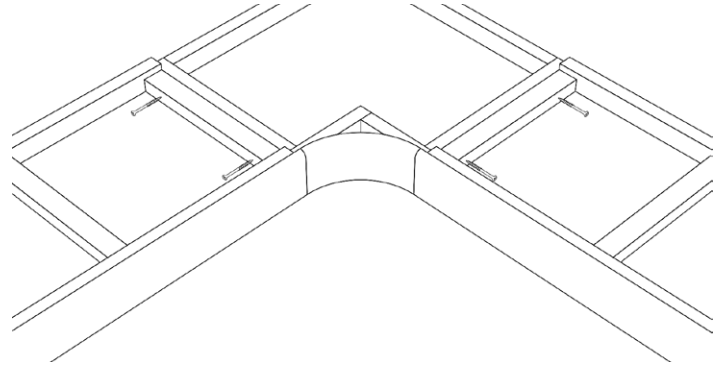
On a solid surface, such as the floor, position the corner module's frame adjacent to the frames of the benches that it will connect together. Make sure that the bench frontboards are aligned precisely. Use 5 x 80 mm screws to connect the frames together.

FI

Yhdistä laudekulma ja vierekkäisten elementtien rungot toisiinsa vakaalla tasolla, esimerkiksi lattialla. Varmista, että elementtien etulaudat sopivat tarkkaan toisiinsa. Käytä rungot liittämiseen 5x80 mm:n ruuveja.

EE

Ühenda nurgalava ja külgnevate lavade raamid omavahel kokku kindlal tasapinnal, näiteks põrandal. Veendu, et lavade esilauad



oleksid täpselt joondatud. Kasuta raamide ühendamiseks 5x80 mm kruvisid.

2. Install the frames | Asenna rungot | Paigalda raamid

EN

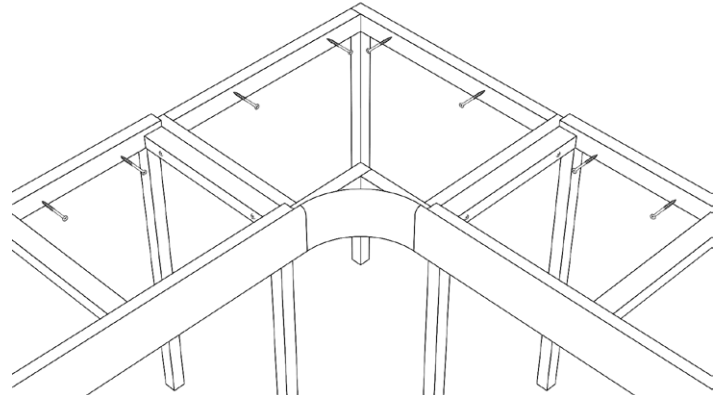
Lift the assembled bench frames and carefully place them on the bench supports, using 5 x 80 mm screws to fasten them to the walls. Depending on the wall design, longer screws may be required.

FI

Nosta liitetyt elementti rungot tukien varaan. Kiinnitä elementti rungot ruuveilla (5x80 mm) seiniin. Seinärakenteen mukaan käytä tarvittaessa pidempiä ruuveja.

EE

Tõsta ühendatud lavaraamid tugedele, kinnitades need seinte külge 5 x 80 mm kruvidega. Vastavalt seinakonstruktsioonile kasuta vajadusel pikemaid kruve.



3. Install supports beneath the corner module | Asenna kulmaelementtiin lisätuet | Paigalda nurgalavale lisatoed

EN

It is recommended to add wooden supports (not included in the sauna corner module package) between the corner module and the floor to support it from every corner.

FI

Suosittellemme kulmaelementin tukemista jokaisesta nurkasta. Laudetuet eivät sisälly tuotepakkaukseen.

4. Install the bench grates | Asenna laudetasot | Paigalda lavarestid

EN

Lift the bench grates onto the bench frame.

FI

Nosta laudetasot lauderungon päälle.

EE

Tõsta lavarestid lavaraamile.

EE

Soovitame nurgalava toetada igast nurgast. Lavatoed ei sisaldu toote pakendis.

