

THERMORY®

Thermory saunaliistude valik sobib mitmeks otstarbeks: pragude katmiseks, nurkade täitmiseks ja viimistlemiseks.

Thermoryst saate kõik vajaliku nii traditsiooniliselt dekoratiivse stiili kui ka tavakujunduse jaoks.

Paigaldus- juhend

Liistud

1. Ettevalmistused ja ladustamine
2. Liistude paigaldamine
 - 2.1 Välisnurga katteliistud
 - 2.2 Sisenurga liistud
 - 2.3 Katteliistud



1. Ettevalmistused ja ladustamine



Tooteid tuleb hoida siseruumides kuivas kohas, kaitstuna vihma ja päikesevalguse eest.



Võimalusel ladusta tooteid mõni nädal enne paigaldamist samas ruumis, kuhu need paigaldatakse, et puit kohaneks seelsete temperatuuri- ja niiskustingimustega.



Tooteid tuleb ladustada samal temperatuuril, mil neid paigaldatakse. Ideaalne ladustamistemperatuur on 15–22 °C.



Liistude paigaldus kuulub sauna viimistlustööde hulka. Ehitustööde järjekorra planeerimisel pea meeles, et liistud ei talu ehitusaegseid niiskusmuudatusi.



Veendu, et materjalikogus oleks piisav, sest partiide vahel võib esineda toonierinevusi.



Veendu, et saunaruumis oleks tagatud piisav ventilatsioon.



Saunavooder STP 15x90 mm lepp, lavad SHP 28x90 mm lepp.

2. Liistude paigaldamine



Paigaldamisel veendu, et valgust oleks piisavalt.



Paiga liistud roostevabade liistunaeltega. Naela pikkust valides tuleks arvestada, et nael ei ulatuks roovist läbi ja ei kahjustaks fooliumit.

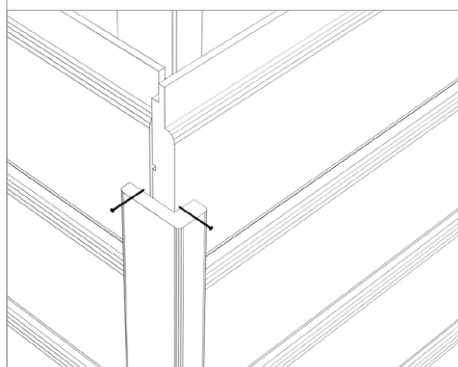
2.1 VÄLISNURGA KATTELIISTUD

Sauna välisnurkadele saab anda puhta ja kauni viimistluse meie välisnurga katteliistudega.

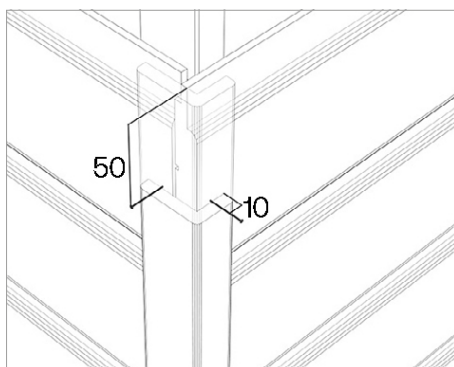


Katteliistude kinnitamisel liistunaela kaugus liistu servast min 10 mm, liistu otsast 50 mm.

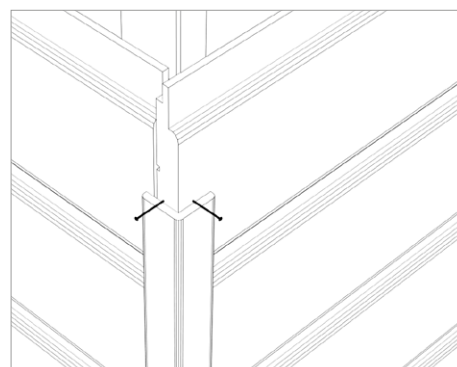
VÄ 21x42



VÄ 28x42



VÄ 21x21

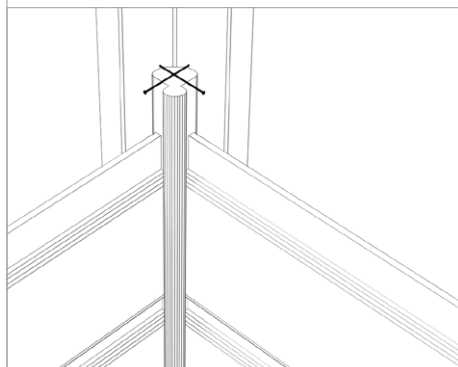


2.2 SISENURGA LIISTUD

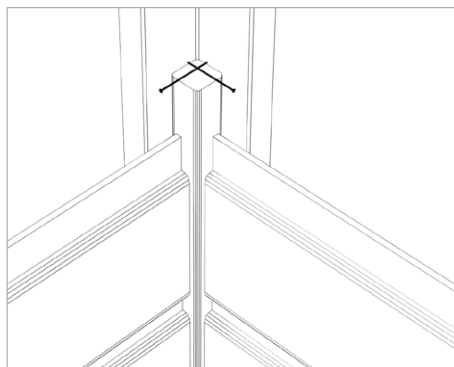
Sisenurgaliistud tagavad lihtsa vaevaga seinanurkade veatu viimistluse.

Kinnita esmalt liistud nurkadesse ja alles siis alusta voodri paigaldamist

SI 25x25



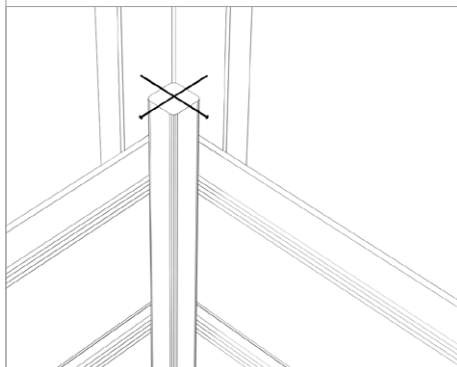
SHP 21x21



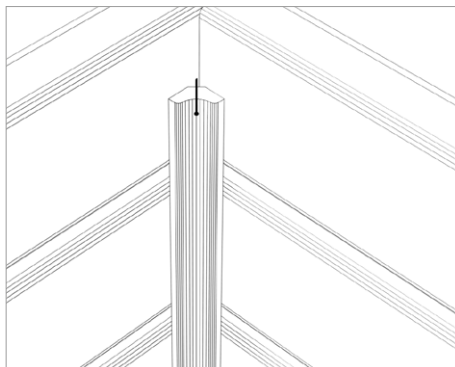
SI 25x25 on mõeldud 15mm paksuse voodrilaua kinnitamiseks



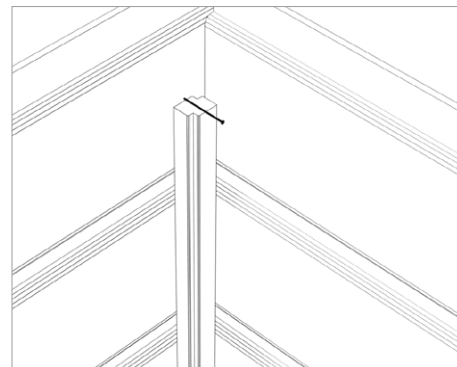
SHP 21x21



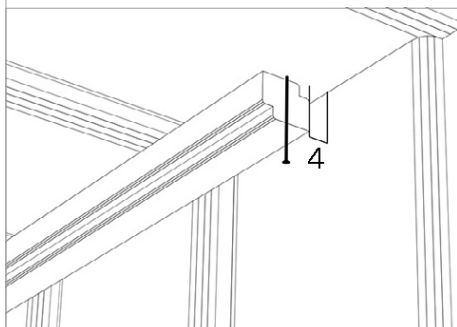
SI 14x30



SI 15x18



SI 15x18 lae- ja seinamaterjali vahe katmiseks



Liistu paigaldamisel lakke tuleb jätta vahe seinaga 4 mm, et tagada õhu liikumine.

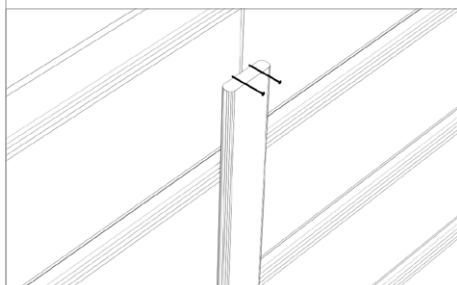
2.3 KATTELIISTUD

Peida voodrilaudade jätkukohad sobiva katteliistuga. Nii tagad sauna veatu ja dekoratiivse viimistluse.

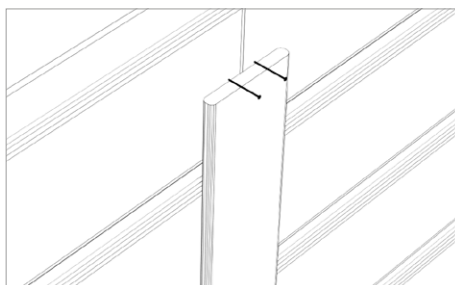
Need liistud sobivad ideaalselt, kui pead saunaruumis kasutama lühemaid voodrilaudu.

Meie KA-liiste saab kasutada ka lisakujunduselemendina, näiteks täiendada heledat seina tumedama tooniga või vastupidi.

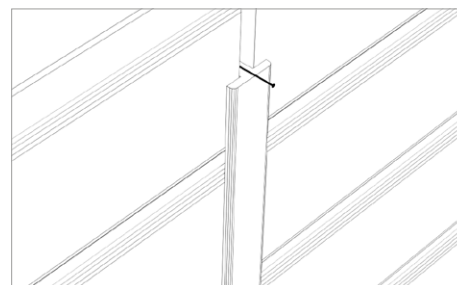
KA 8x34



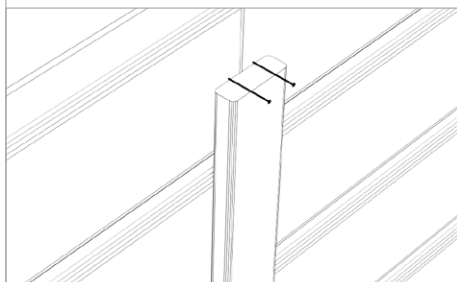
KA 8x65



T 17x32



SHP 15x45



UK 12x42 (ukse katteliist)

