

Thermoryn listat sopivat erilaisiin rakennus ja sisustusprojekteihin. Listoja voi käyttää viimeistelyyn tai tyylikkäästi kolojen peittämiseen – esim. lattian ja seinän väliset raot.

Thermorylta löydät laadukkaat listat sisustukseen ja viimeistelyyn.

1. Esityöt ja varastointi
2. Listojen asennus
 - 2.1 Ulkokulman peitelistat
 - 2.2 Sisänurkan listat
 - 2.3 Peitelistat



1. Asennuksen ja varastointi



Tuotteita tulee varastoida sisätiloissa kuivassa paikassa auringonvalolta ja sateelta suojattuina.



Paras ratkaisu on säilyttää tuotteita muutama viikko ennen asennusta samassa huoneessa, johon ne asennetaan, jotta puu sopeutuu huoneen lämpötilaan ja kosteuteen.



Tuotteita on säilytettävä samassa lämpötilassa, jossa ne aiotaan asentaa. Ihanteellinen säilytyslämpötila on 15–22 °C.



Listoja on säilytettävä avaamattomissa pakkauksissa. Irrota muoviset myyntipakkaukset juuri ennen asennusta.



Varmista, että materiaalia on tarpeeksi, koska väreissä saattaa esiintyä eroja eri tuotantoerien välillä.



Varmista, että saunassa on riittävä ilmanvaihto.



Saunan verhous on STP 15×90 mm:n leppää, lauteet SHP 28×90 mm:n leppää.

2. Listojen asennus



Listoja asentaessasi varmista, että tilassa on riittävästi valoa.



Kiinnityksessä on käytettävä riittävän pitkiä ja ruostumattomia listanauvoja.

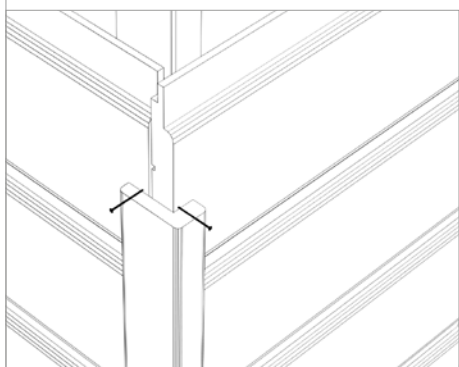
2.1 REUNALISTAT

Voit viimeistellä saunasi ulkokulmat siististi ja kauniisti ulkokulman peitelistoillamme.

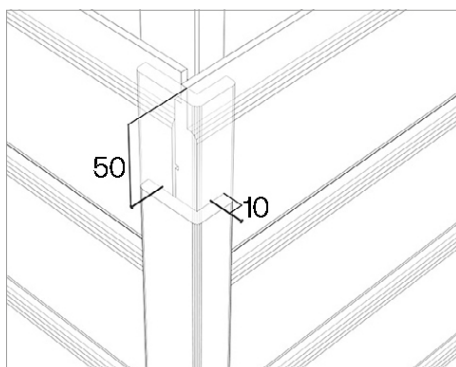


Peitelistoja kiinnitettäessä listanaulan etäisyys listan reunasta tulisi olla vähintään 10 mm, listan päädyistä 50 mm.

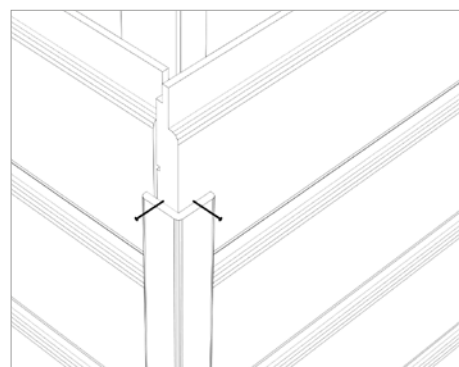
VÄ 21x42



VÄ 28x42



VÄ 21x21

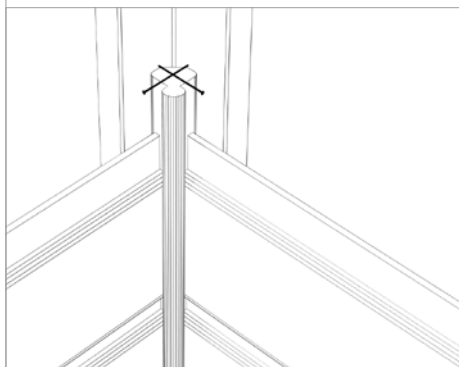


2.2 SISÄNURKAN LISTAT

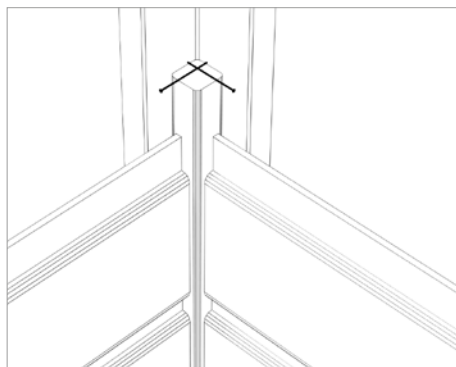
Nurkkalistoilla viimeistelet seinän nurkat virheettömästi ja helposti.

Nurkkalista asennetaan ennen seinäpaneelien asennusta.

SI 25x25



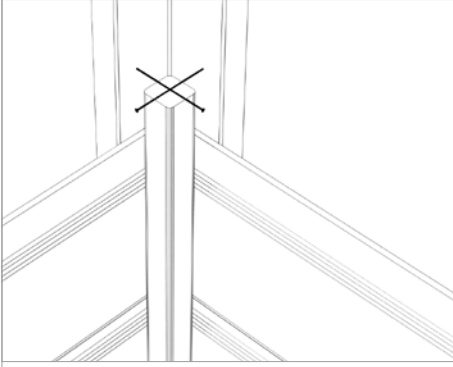
SHP 21x21



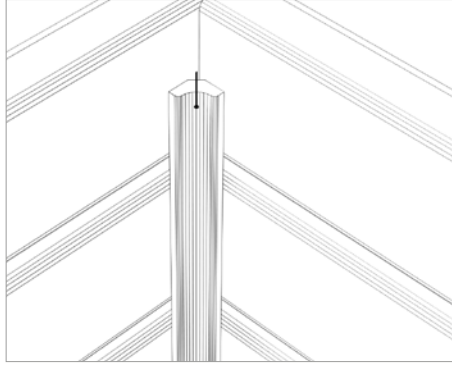
Lista SI 25x25 on tarkoitettu 15 mm paksun verhoilulaudan kiinnittämiseen.



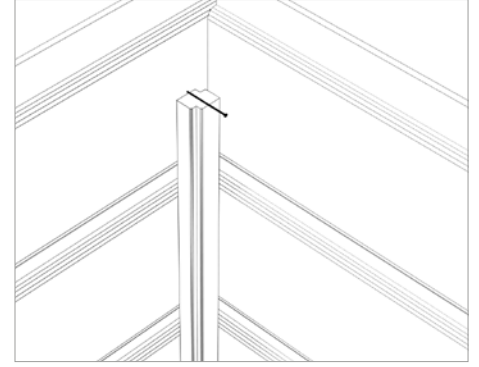
SHP 21x21



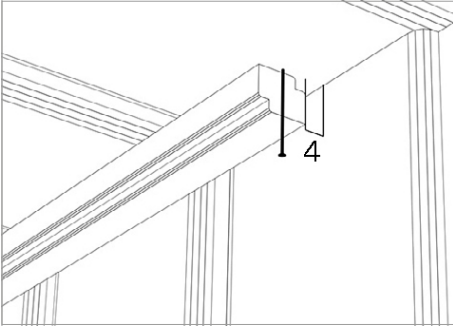
SI 14x30



SI 15x18



SI 15x18 katto- ja seinämateriaalin välin peittämiseen.



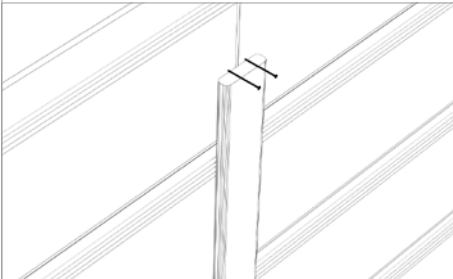
Kun asennat listan kattoon, jätä listan ja seinän väliin 4 mm leveä tuuletusrako.

2.3 PEITELISTAT

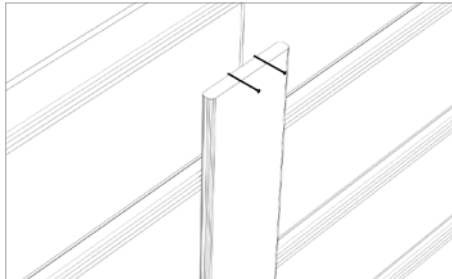
Peitelista peittää erinomaisesti saumat ja reunustat.

KA-listoilla annat siistin ilmeen, luot kontrastia ja korostat seinien yksityiskohtia.

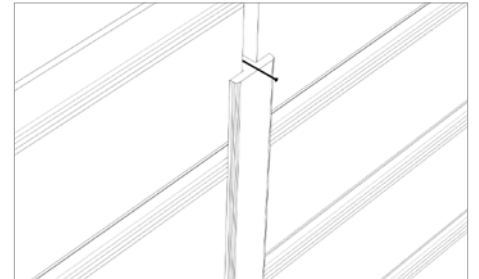
KA 8x34



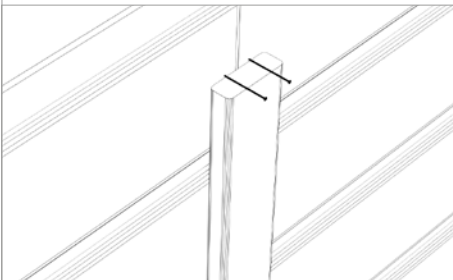
KA 8x65



T 17x32



SHP 15x45



UK 12x42 (oven peitelista)

