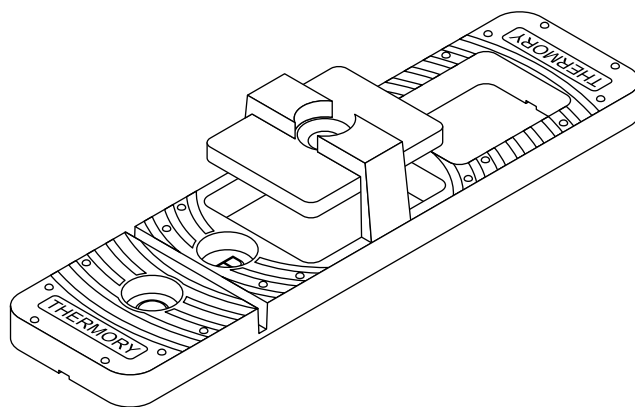


## Uni Clip klamber

### KARP SISALDAB:

- 2 x 80 klambrit
- 2 x 80 kinnituskruvi
- 2 x 30 lisakruvi
- 2 TX20 kruvikeeraja otsikut



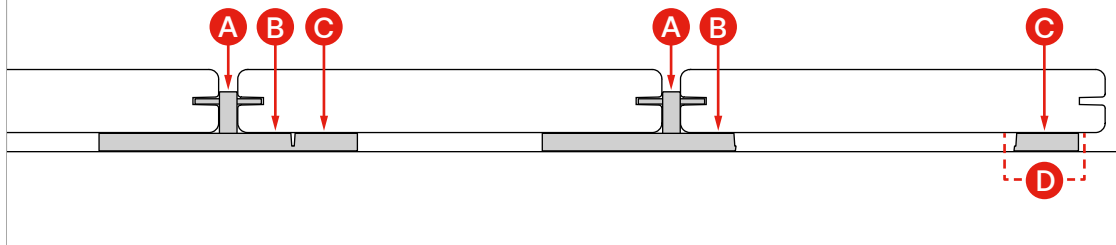
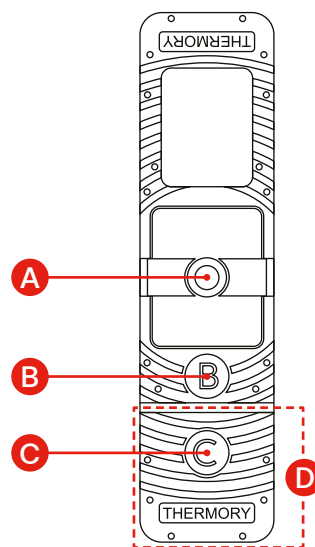
30 lisakruvi on lühikesed kruvid, mis on mõeldud:

- Klambrite paigalduse lihtsustamiseks
- Kõverate laudade sirgeks surumise aitamiseks
- Äramurtava tüki fikseerimiseks laagile, et see paigaldamisel ära ei nihkuks

### TOOTEINFO JA PAIGALDUSJUHEND

Thermory® musta värvi plastikust Uni Clip klambrit sobivad nii sg kui sg2 küljesoonega terrassilaudade profiilidele. Klamber jätab terrassilaua ja laagituse vahele 6mm õhuvahe, mis tagab parema tuulutuse ning väldib puit-puidu vastu kontakti. Klambri töömehhanism baseerub survetallal, mistõttu läheb klambritiib lihtsalt terrassilaua soonde.

- Kruviauk A - laudade fikseerimiseks survetalla abil. Kasuta siin pikka kinnituskruvi.
- Kruviauk B - klambri fikseerimiseks lisakruviga laagil külge (lühike kruvi). See lihtsustab külgsuunas paindes või eelpingutust nõudvate terrassilaudade paigaldamist - nii saab klambri ära fikseerida ilma survetalda kinni keeramata ning järgmist lauda on lihtsam klambritiiba asetada.
- Kruviauk C - äramurtava osa (D) fikseerimiseks laagile, et see paigaldamisel ära ei nihkuks. Kasuta ka siin lühikest kruvi.
- Äramurtav osa (D). Seda saab kasutada laia laua (nt 185/211 mm kuusk) keskkoha toetamiseks laagil peale, et laud ei vajuks ristisuunas kesktelt läbi. Samuti kasutatakse seda äärmiste laudade serva alla panemiseks seal, kuhu ei ole võimalik tervet klambrit paigaldada (äärmised laudad kinnitatakse survetallaga ainult ühest servast). Äramurtav tükk tagab selle, et laud toetub mõlemast servast laagile ja selle all oleks igal pool 6 mm õhuvahe.



Kuna laudade fikseerimine toimub survetalla abil, pingutatakse kinnituskruvi lõplikult alles siis, kui mõlemad klambrite toetuvad laud on paika pandud, st survetalla mõlemad otsad on laudade soontes. Survetalla kruvide pingutamisel tuleb akutrellil kasutada siduri keskmise tugevuse seadistust, et kruvi liiga sügavale kruviava sisse ei läheks. Kui kruvi lasta liiga jõuliselt läbi survetalla, kaob survetallalt pinge.