

# THERMORY®

THERMORY® toodetes on ühendatud teadus ja disain. Kasutades moodsaimat termotötluse tehnoloogiat, mis on 100% kemikaalivaba, muudab THERMORY oma puidust tooted erakordselt vastupidavaks ja stabiilseks. Puit saab kauni sügava tooni ning esile tuleb selle loomulik ilu. Vastupidiselt kemikaalidega immutamisele väärindab termotöötlemine puitu läbinisti, mitte ainult selle pealispinda. Seetõttu kestavad THERMORY tooted kaua ka välitingimustes. Kauni ja kauakestva terrassi ehitamiseks on tähtsad õigeid paigaldus- ja hooldusvõtteid.

Paigaldusjuhised põhinevad antud hetkel olevatel parimatel teadmistel. Soovitame kinni pidada kehtivatest ehitusnormidest ja regulatsioonidest, juhul kui siinsed juhised neist erinevad.

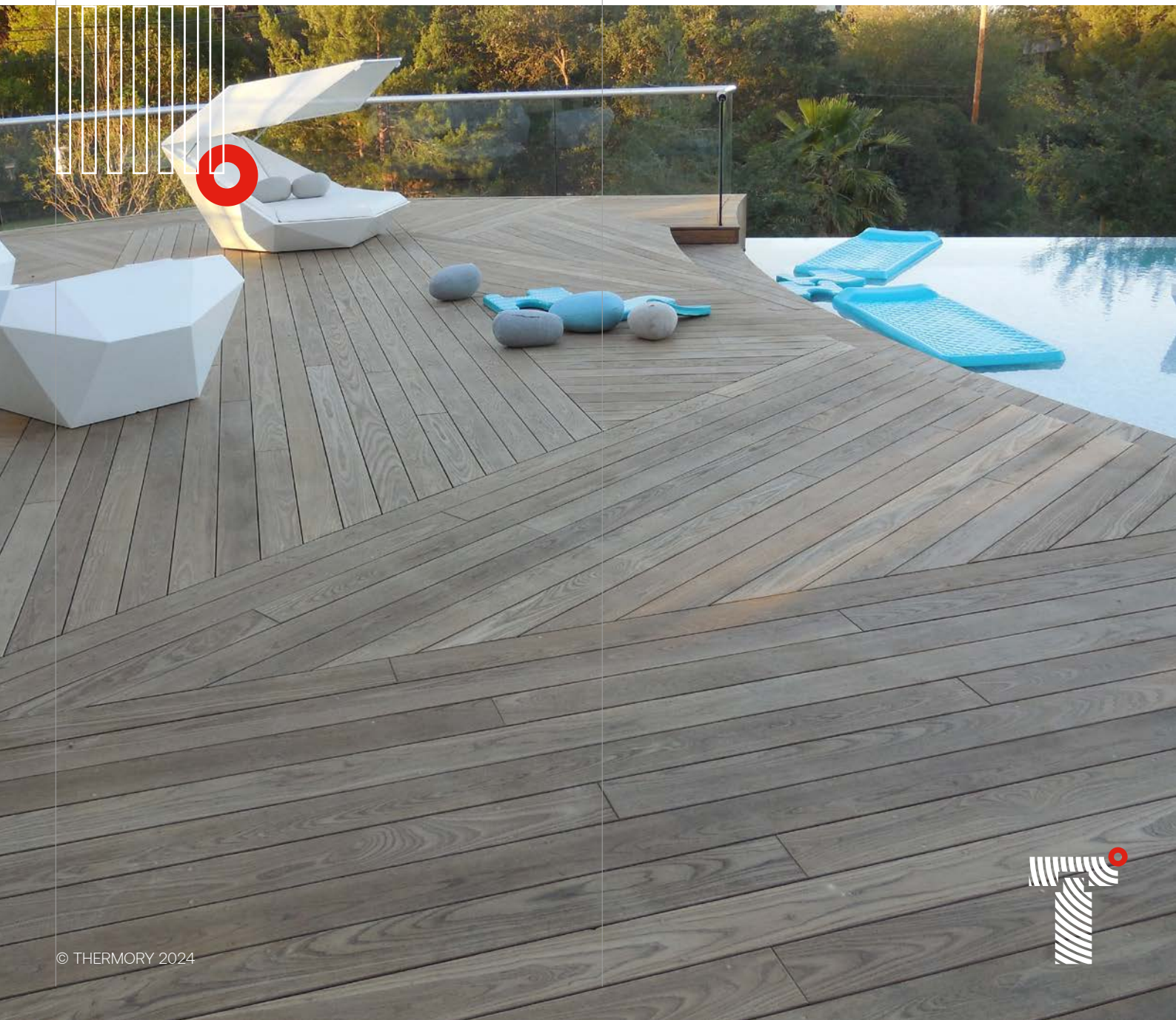
## Paigaldus-juhend

1. Hoiustamine
2. Nõuetekohase aluspinna ehitamine ja niiskuskahjustuste vältimine
3. Kruvidega paigaldamine
4. Peidetud kinnitusega paigaldussüsteemid
  - 4.1. Roostevabast terasest klambrid T-4 ja T-6



## Terrassilauad

- 4.2. PC klambrid
- 4.3. TENI® klambrid
- 4.4. PaCS® klamberkinnitussüsteem (Press and Click System)
5. Terrassi hooldamine
6. Terrassi eluiga pikendavad tegurid



# 1. Hoiustamine

Thermory terrassilaudu soovitame võimalusel hoiustada siseruumides ja päikesevalguse eest kaitstuna, et UV-kiired ei pleegitaks puidu tooni. Välistingimustes ladustamise korral tuleb laudad maapinnast vähemalt 150 mm kõrgusele tõsta, ühtlaselt virnastada ning katta veekindla ja valgust mitteläbilaskva kattega. Tuulutuse tagamiseks ja niiskuskahjustuste vältimiseks jäta katte otsad lahti. Ka Thermory

originaalpakendis terrassilaudu ei tohiks kunagi ladustada vihma või niiskuse käes, kuna tihedalt pakendatud laudad ei saa pärast märgumist korralikult kuivada. Mõne nädala jooksul enne paigaldamist soovitame laudu ladustada paigalduskohas ja vihma eest kaetuna, et need kohaneksid sealsete niiskustingimustega.

# 2. Nõuetekohase aluspinna ehitamine ja niiskuskahjustuste vältimine

## OLULINE!

Ärge laske toodetel transportimise või paigaldamise ajal mustaks või rasvaseks saada.

Käsitsege Thermory plaate ettevaatlikult. Laudade sulundiosad võivad olla haprad.

Arvestage ostmisel 10-protsendise materjalivaruga.

Enne paigaldamist kontrollige põhjalikult, kas laudadel pole transportiga seotud kahjustusi. Ärge paigaldage defektseid laudu. **PAIGALDATUD TOOTED LOETAKSE KVALITEEDI POOLEST VASTUVÕETUKS.**

## ALUSKONSTRUKTSIOON

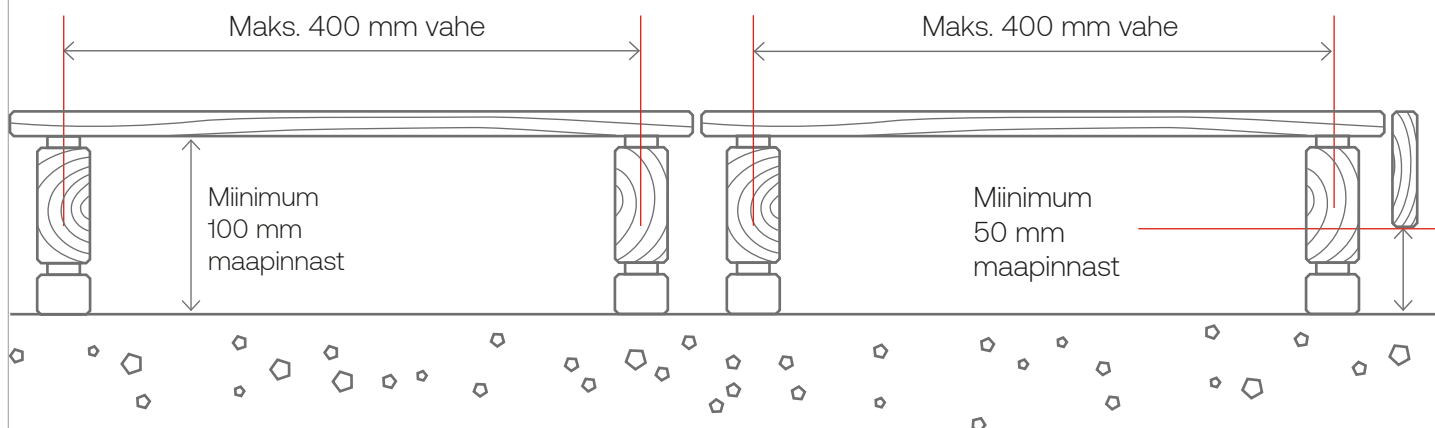
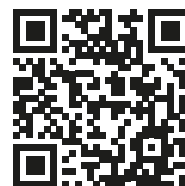
Thermory terrass tuleb paigaldada looditud aluskonstruksioonile.

Aluskonstruksiooniks soovitame kasutada Thermory Benchmark termokusest või termomännist laage või metallist laage, nii püsib aluskonstruksioon sama kaua kui terrass ise.

Laagid paiguta maksimaalselt 400 mm vahedega.

Laudade pikisuunas ühendamisel veendu, et laudade otsad toetuvad eraldi laagidele juhul, kui laagi laius on alla 80 mm; vastasel juhul jäävad kinnitused lauaotstele liiga lähedale.

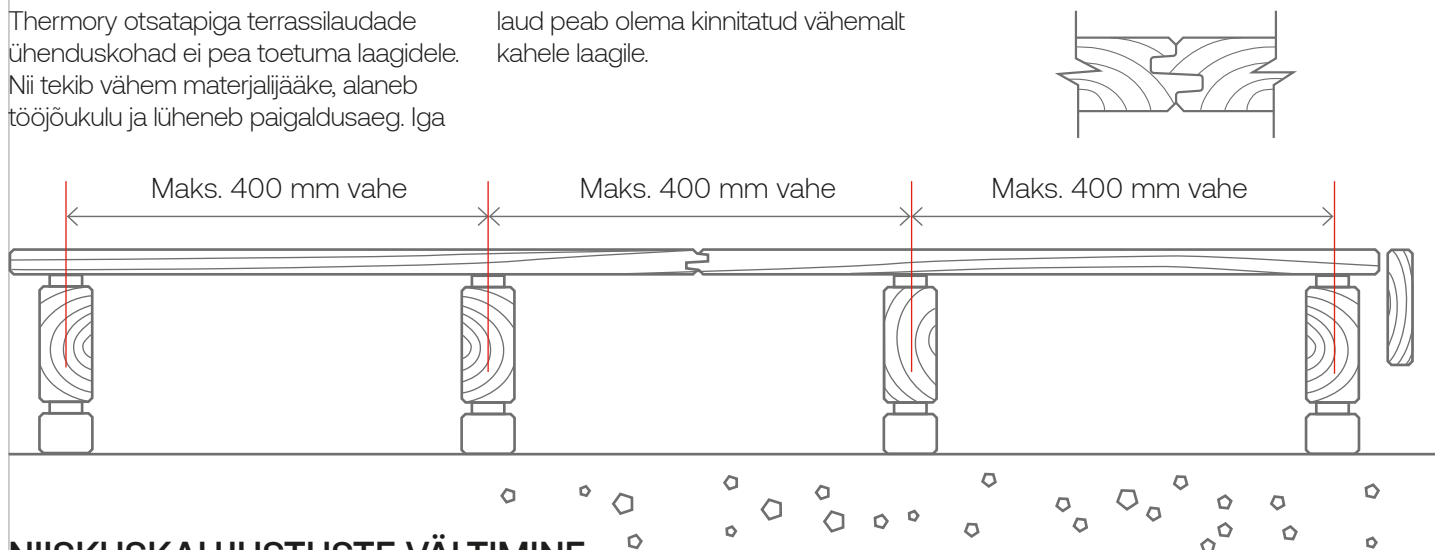
VAATA  
PAIGALDUS-  
VIDEOSID:



## OTSATAPIGA ÜHENDUSED

Thermory otsatapiga terrassilaudade ühenduskohad ei pea toetuma laagidele. Nii tekib vähem materjalijääke, alaneb tööjõukulu ja lüheneb paigaldusaeg. Iga

laud peab olema kinnitatud vähemalt kahele laagile.



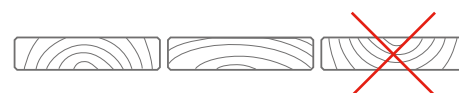
## NIISKUSKAHJUSTUSTE VÄLTIMINE

- Hea drenaaž on hädavajalik vee ära-juhtimiseks terrassilt. Veendu, et terrassi-alune maapind oleks vee ära-vooluks piisava kaldega.
- Selleks et niiskus laudade alla ei koguneks, peab terrassi all olema tagatud õhuringlus.
- Terrassilauad peaksid asetsema maapinnast vähemalt 100 mm kõrgusel. Kui võimalik, kasuta paigaldamisel vahedetaile, et õhk laudade all pääseks liikuma ja puit kiiremini kuivaks.
- Õhutuse tagamiseks peavad terrassi otsad ja küljed jääma avatuks. Servalauad tuleb paigaldada õhutusvahedega ja maapinnast vähemalt 50 mm kõrgusele. Kui terrass piirneb seinaga, soovitame jätta laudise ja seina vahele vähemalt 20 mm õhuvähe.
- Puit ei tohi vahetult puiduga kokku puutuda. Kruvidega paigaldamisel jätta terrassilaudade ja aluskonstruktsiooni vahele 4–8 mm õhuvahed, mis takistavad niiskuse kogunemist ja hallituseente teket. Selleks kasuta vahedetaile või Thermory peitkinnitusega paigaldusklambreid.
- Niiskuskahjustuste teket kruviaukudes saad vältida, kui kasutad Thermory varjatud kinnitusega klambreid.
- Niiskuskahjustuste ärahoidmiseks tuleb laagid pealtpoolt katta UV-kindla terrassiteibiga.
- Jätta 4 mm õhuvähe terrassilaudade vahele, mille laius on kuni 112 mm; laiemate laudade vahele jätta 6 mm vahe. Piisav õhutusvähe laudade vahel hoiab ära nende paisumise liigse niiskuse tõttu.

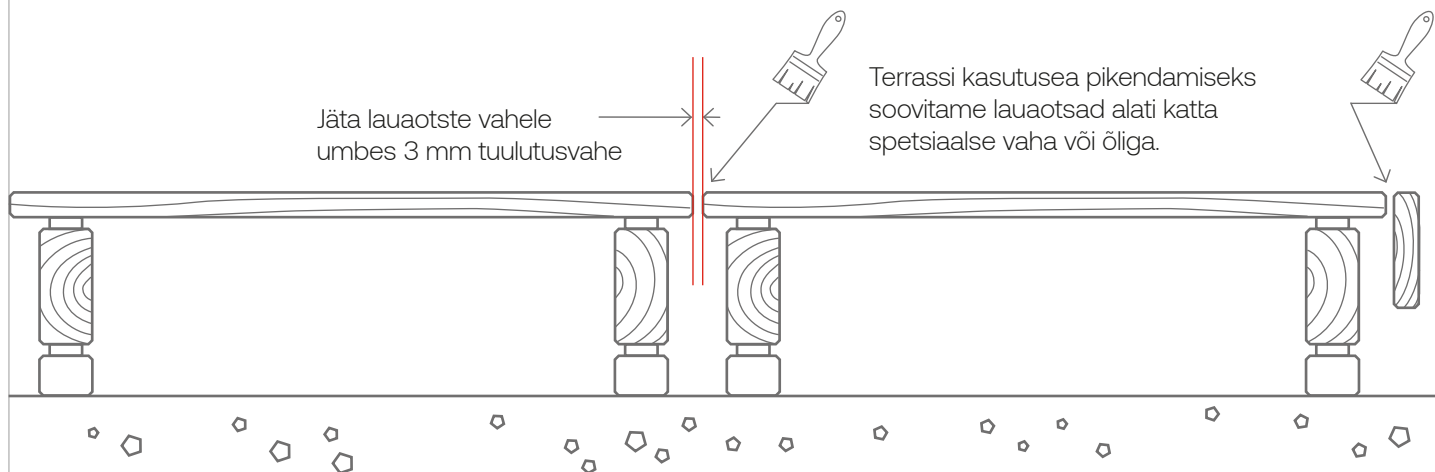
- Ilma otsatapita terrassilaudade paigaldamisel jätta otste ühendamisel lauaotsade vahele umbes 3 mm tuulutusvähe, et vältida laudade paisumist niiskuse tõttu.

- Termokusest terrassilaudade puhul veendu, et puidusüdamik pool jääks allapoole. Termomännist terrassilaudade paigaldusel soovitame jälgida loogikat – ilusam pool ülespoole.

## KUUSK PUIDUSÜDAMIK ALLA



- Palun arvesta, et puitmaterjalile pinnaõhede tekkimine, selle kuju ja mõõtmete muutumine vastavalt õhuniiskusele on loomulik protsess, mistõttu kehtivad laudade tehnilised tingimused ainult ostu hetkel.



### 3. Kruvidega paigaldamine



Thermory terrassilaudade paigaldamiseks kasuta alati **roostevabast terasest** kruvisid.



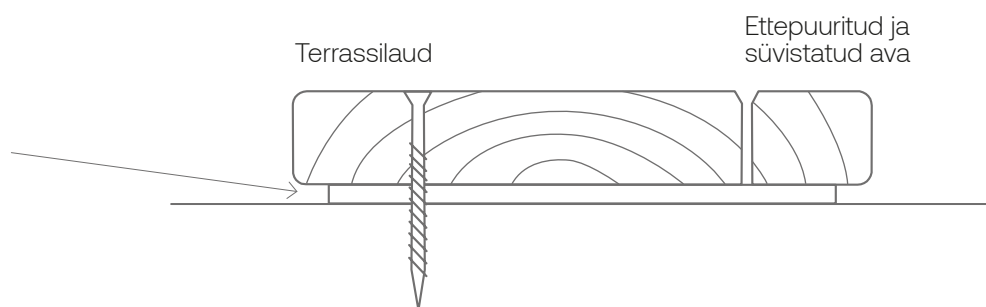
Termosaarest terrassilaudade kinnitamiseks kruvidega puuri augud laudisesse ette, nii väldid pragude teket. Eelpuuritud augud tuleb kindlasti süvistada. Puuri läbimõõt vali kruvi läbimõõdust 1 mm suurem, see võimaldab vajaliku liikumise ning hoiab ära liigse nihkepinge kruvidele.



Benchmark **termomännist** terrassilaudu võib paigaldada puurotsaga kruvidega. Seadista akutrelli pöörded keskmisele kiirusele. Jälgi, et sissekeeratud kruvipea jääks laudisega samale tasapinnale.

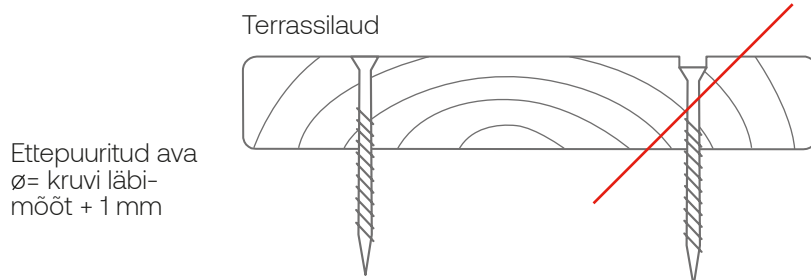
Thermory Benchmark ja Kodiak terrassiprofiilidele:  
D1, D3-A, D3-2, D4, D15 R3, D11, D30, D48, D5

Kasuta vahedetaile, mis tõstavad terrassilauad 4–8 mm kõrgemale ja jätavad laudade ja laagide vahele vajaliku õhutusvahe.

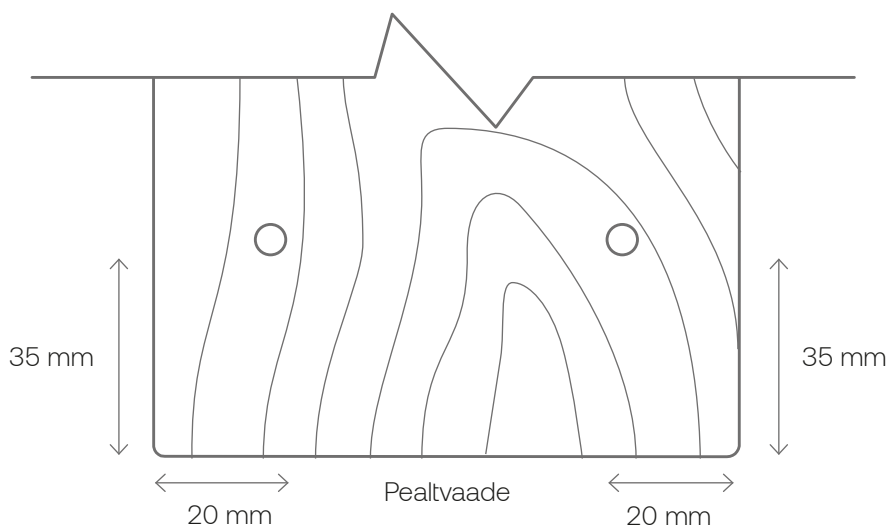


#### TÄHTIS!

Kruvipea ei tohi tungida liiga sügavale puidu sisse, vaid peaks paiknema puidu pinnaga ühel tasapinnal, et vältida vee kogunemist kruvipea kohale jäävasse avasse. Liiga sügavale laudisesse keeratud kruvi võib põhjustada puidu lõhenemist ja kildumist, samuti võib laud kruvipea ümber puruneda ja liigselt kriuksuma hakata.



Puidu lõhenemise vältimiseks jäta kruviaugu puurimiseks laua servast umbes 20 mm ja otsast vähemalt 35 mm ruumi.



## 4. Peidetud kinnitusega paigaldussüsteemid

### 4.1 ROOSTEVABAST TERASEST KLAMBRID T-4 JA T-6

Peitkinnitusega paigaldussüsteemide klambrid tuleb kinnitada igale laagile, et laudad koormuse all paindudes kahjustada ei saaks.

Thermory musta värvi roostevabast terasest T-4 klambrid jätavad terrassilaudade vahele 4 mm, T-6 klambrid 6 mm vahe. Mõlemate klambritega jääb laudade alla 1,3 mm õhutusvahe, et puitpinnad omavahel kokku ei puutuks.

SOBIVAD THERMORY KÜLJESOONEGA sg2 TERRASSI-PROFIILIDELE:

BENCHMARK TERMOSAAR

T-4 klamber:  
D4 sg2 profiilile laiusega kuni 112 mm

T-6 klamber:  
D4 sg2 profiilidele laiusega üle 112 mm

Puuri terrassilaudadesse avad ette ja kinnita roostevabast terasest kruvidega esimese ja viimase lauarea välisservad läbi laua.

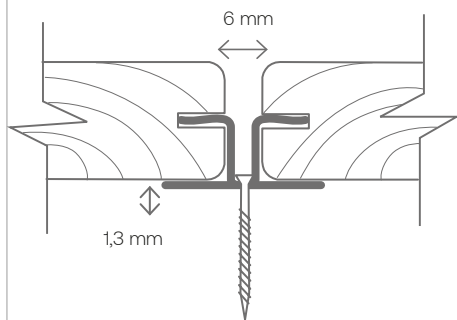


D4 sg2, laua paksus 26 mm



D4 sg2, laua paksus 20 mm

Parema ventilatsiooni tagamiseks kasuta klambrite all vahedetaile või distantsribasid. Niiskuskahjustuste vältimiseks soovitame laagid pealtpoolt katta UV-kindla terrassiteibiga.



T-4 VÕI T-6 KLAMBRITE ARVESTUSLIK KULU:

2,7 klambrit terrassilaua jooksva meetri kohta. Hulgipakendis on 500 klambrit koos kruvidega + torx-otsik.

VAATA PAIGALDUS-VIDEOT:



### 4.2. PC KLAMBER

SOBIB THERMORY KÜLJESOONEGA 26 MM MÄNNIST JA KUUSEST SG TERRASSIPROFIILIDELE:

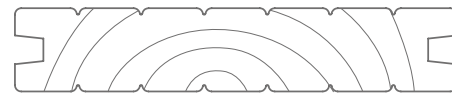
Benchmark termomänd D4 sg, D30 sg

Benchmark ja Kodiak termokuusk D4B sg

Thermory musta värvi plastikust PC klambrid jätavad laudade vahele 6 mm õhuvahed. PC klambrid on valmistatud UV- ja veekindlast materjalist ning sobivad kasutamiseks välistingimustes.



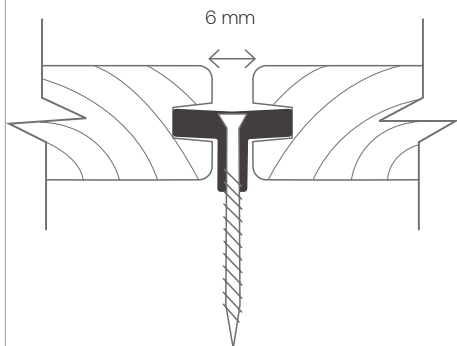
D4 sg



D30 sg



Täiendava ventilatsiooni tagamiseks kasuta klambrite all vahedetaile või distantsribasid. Niiskuskahjustuste ärahoidmiseks tuleb laagid pealtpoolt katta UV-kindla terrassiteibiga.



### PC KLAMBRITE ARVESTUSLIK KULU:

3 klambrit terrassilaua ühe jooksva meetri kohta. Hulgipakendis on 500 klambrit koos kruvidega + torx-otsik.

Laua pikisuunal jätkamiseks paigalda kindlasti eraldi klambrit mõlema laua otstesse.

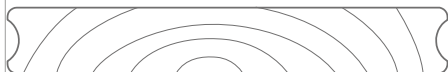
VAATA PAIGALDUS-VIDEOT:



## 4.3. TENI® KLAMBER

SOBIB THERMORY TERRASSIPROFIILIDELE:

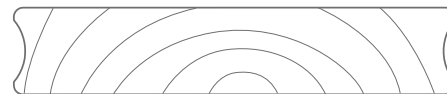
Benchmark termosaar D31, D32, D34, D38, D41



D31



D41



D34



D32



D38



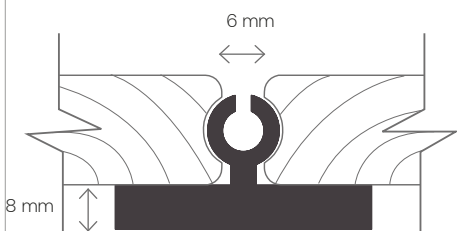
TENI klambrit on valmistatud UV- ja veekindlast polüoksümetüleenist ning sobivad kasutamiseks välitingimustes. Klambrit jätab laudade vahele 6 mm õhuvahe.



Klambritega on kaasas 4.2 x 45 mm suurused roostevabast terasest A2-tüüpi kruvid, mis sobivad kasutamiseks nii puidust kui ka RELO T alumiiniumlaagidel. Muud tüüpi alumiiniumlaagidele paigaldamisel tuleb kasutada puurotsaga krube või augud ette puurida.



Klamber jätab laudise ja laagide vahele 8 mm õhuvahe, mis hoiab ära puitpindade omavahelise kokkupuute ning tagab nõuetekohase ventilatsiooni.



### TENI KLAMBRITE ARVESTUSLIK KULU:

3 klambrit terrassilaua ühe jooksva meetri kohta. Hulgipakendis 100 klambrit koos kruvidega.

○ Kasuta ÜHTE kolmnurka terrassilaudadel laiustega kuni 118 mm.

○ Kasuta KAhte kolmnurka terrassilaudadel, mis on laiemad kui 118 mm.

○ Puuri laudadesse **kruviavad ette** ja seejärel kinnita **roostevabast terasest kruvidega** esimese rea laudade välis-serv läbi laua. Samamoodi toimetage hiljem viimase lauareaga.

1. Paigaldamisel eemalda klambri kolmnurk. Kasuta seda nurka esimese ja viimase lauareala kõrguste ühtlustamiseks.



2. Paiguta TENI® klamber laua alla ja vajuta see tugevalt soonde.



3. Aseta kruvi klambri kruviavasse ja kinnita.



4. Paigalda järgmine lauarida. Iga järgmise laua pingutamisel jälgi, et laudade vahele jääks 6 mm. Seejärel kinnita kruvid.

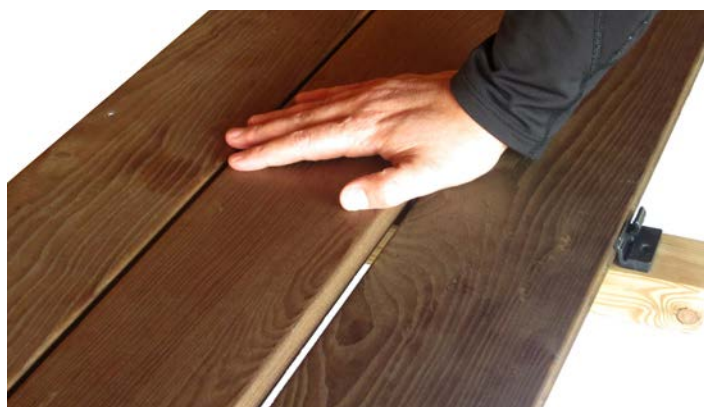


5. Ilma otsatapita laud tuleb ühenduskohas kinnitada eraldi laagidele.



- TENER® klambritega paigaldatud terrassilaudu on hiljem lihtne vahetada. Ühe laua vahetamiseks ei ole tarvis kõrvalolevaid laudu eemaldada.

- Laua eemaldamiseks vajad lihtsalt sõrgkangi. Aseta kang terrassilaudade vahele ja tõsta äravõetav laud üles. Seejärel paiguta vahetuslaud asemele ja vajuta see kerge survega paika. Tagasi võid paigaldada ka sama laua, kui see ei ole kahjustada saanud.



VAATA  
PAIGALDUS-  
VIDEOT:





## 4.4. PaCS® (VAJUTA JA KLÕPSA SÜSTEEM)



Thermory PaCS® tooteseeria ühendab Thermory kvaliteetse termopuidu ja unikaalse Grad® peitkinnitusega paigaldussüsteemi ning teeb terrassilaudade paigaldamise kiireks ja hõlpsaks. Spetsiaalse profiiliga laudade tagaküljel on sooned, mida saab kinnitada Grad klambrite või Grad klambritega alumiiniumlaagide külge. Tulemuseks on kaunis ja kruvivaba terrassipind, mille laudad kinnituvad kohale vaid surumisega.

## SOBIB THERMORY TERRASSIPROFIILIDELE:

Benchmark termosaar  
D45J, D4J

Benchmark termomänd  
D45J, D30J



Vajuta survega lauale –  
klõps ja valmis!



Termosaar **D45J**,  
21 × 118 mm



Termosaar **D4J**,  
26 × 118 mm



Termomänd **D45J**,  
26 × 118 mm



Termomänd **D30J**,  
26 × 118 mm

 Profiil D45J on kergelt ümar pealispind, mis laseb veel kiiremini ära voolata.

**PaCS Strip** on kuest klambrist koosnev kinnitusriba, millega saab paigaldada kolm lauda. Ühenda klambriribad omavahel, kinnita need laagidele ja vajuta terrassilauad klambritele. PaCS Strip kinnitusega jääb laudade vahele ja alla 5 mm õhuvähe, mis hoiab ära puitpindade omavahelise kokkupuute ning tagab vajaliku tuulutuse.

1. Pärast nõuetekohase aluskonstruktsiooni ehitamist paiguta klambri laagidele ja veendu, et kõik klambriread asuksid ühel joonel.
2. Kinnita igale laagile 2–3 PaCS Strip klambririba ja kontrolli, et need oleksid laudade paigaldamiseks korrektselt joondatud.
3. Paigalda laudad lihtsalt vajutusega klambritele.
4. Jätkamiseks korda samme 2 ja 3 seni, kuni kogu terrass on paigaldatud. Ära paigalda korraga rohkem klambriribasid, kui on soovitatud. PaCS-ribasid laagidele kinnitades kontrolli, et eri laagidel asuvad klambriread ei läheks nihkesse.

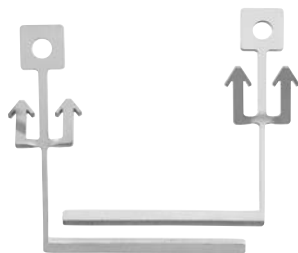


## PACS STRIP KLAMBRIRIBADE ARVESTUSLIK KULU:

7,5 klambririba m<sup>2</sup> kohta

Klambriribade arv hulgpakendis: 300 tk,  
kaasas 4 x 30 mm roostevabast terasest kruvid +  
torx-otsik

Nüüd on saadaval kinnitused **PaCS Alu Rail 56** ja **PaCS Alu Rail Start** terrassilauadele laiusel 118 mm. Nende abil ehitad kauakestva terrassi, mille üksikuid laudu on võimalik mistahes ajahetkel spetsiaalsete võtmetega roovilt koos klambritega eemaldada või välja vahetada ning olemasolevaid klambrid tagasi roovile paigaldada.



Võtmed terrassilauade eemaldamiseks



## PaCS Alu Rail 56

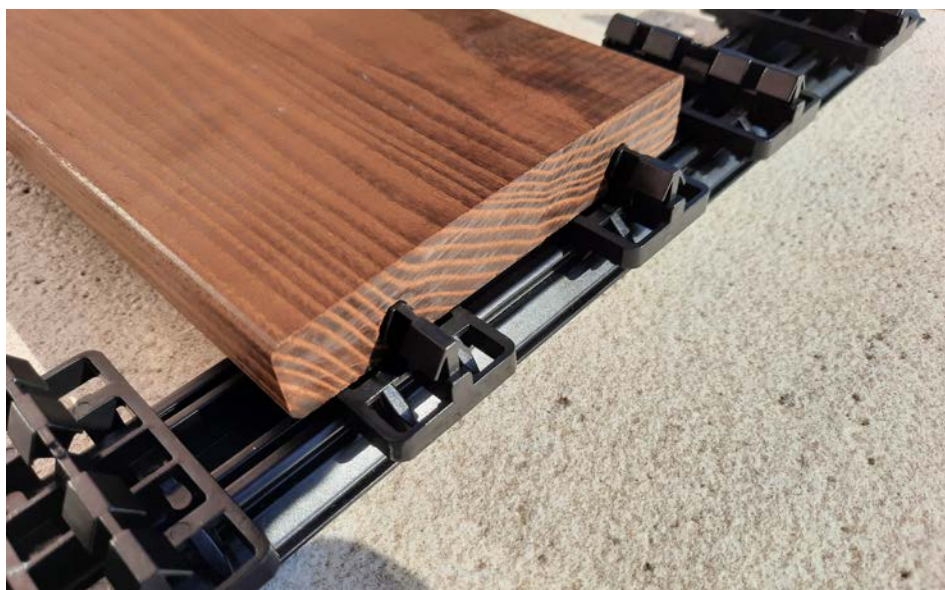
on kandev alumiiniumlaag, mille külge on kinnitatud klambrid. PaCS Alu Rail 56 kinnitusega tõusevad laud 62 mm aluskonstruktsioonist kõrgemale (laagi kõrgus 56 mm + klambri kõrgus 6 mm). Laagid sobivad hästi koos Top Lift pjedestaalidega kasutamiseks. Pöördu Thermory müügiesindaja poole, kui soovid rohkem informatsiooni meie

paigaldustarvikute valiku kohta (nt Top Link ühendusdetailid, alumiiniumlaagide sidumislattid, sidumislatti kinnitusrigid, servalauade kinnitussüsteem Top Cube, pehmdusribad alumiiniumlaagi alla ja võtmed terrassilaua eemaldamiseks).

**PACS ALU RAIL 56 LAAGI ARVESTUSLIK KULU:**  
1,4 tk m<sup>2</sup> kohta

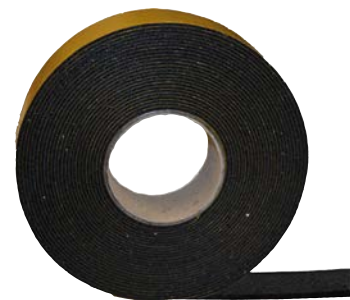
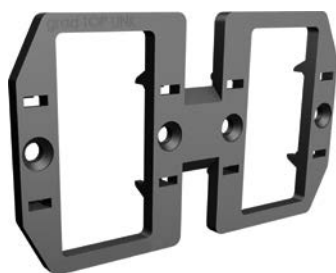
## PaCS Alu Start Rail

on eelkinnitatud Grad klambritega mittekandev alumiiniumlaag, mis sobib paigaldamiseks ühtlasele tasapinnale või puittaladele. Grad kinnitusklamber jätab laua ja laagi vahele 6 mm õhuvahe vajaliku tuulutuse jaoks. Laagid kinnitatakse kruvidega iga 500 mm järel. PaCS Alu Start Rail tõstab terrassilauad aluskonstruktsioonist 18 mm kõrgemale (laagi kõrgus 12 mm + klambri kõrgus 6 mm).



**PACS ALU START RAIL LAAGI ARVESTUSLIK KULU:**  
1,4 tk m<sup>2</sup> kohta

Lisainformatsiooni saamiseks meie paigaldustarvikute kohta (nt Top Link ühendusdetailid, pehmdusribad alumiiniumlaagi alla, võtmed terrassilaua eemaldamiseks) võta ühendust Thermory müügiesindajaga.



PaCS Alu Rail alumiiniumlaagide pikisuunas ühendamisel kasuta Top Link ühendusdetaili, mis aitab laudade vahel ühtlast vahet hoida.

Alumiiniumlaagi alla soovime paigaldada 2–4 mm kummist pehmdusriba.

VAATA  
PAIGALDUS-  
VIDEOT:



## 5. Terrassi hooldamine

Hoia valminud terrassipind puhas lehtedest, okastest ja muust niiskust sisaldavast prahist, mis soodustab hallituse teket.

### SARNASELT IGA PUIDUGA MUUTUB KA TERMOPUIT AJA JOOKSUL LOOMULIKULT HALLIKS

See protsess algab kohe pärast toodete paigaldamist ning olenevalt UV-kiirguse mõjust võtab aega mõnest kuust kuni mõne aastani.



Thermory Benchmark termosaar, õlitamata ja ajaga halliks muutunud



Värvimuutuste vähendamiseks või puidu tumedama värvitooni taastamiseks soovitame Thermory terrassilaudu katta UV-kindla pigmenteeritud mineraalõliga. Orgaaniliste õlide kasutamist ei soovitata välistingimustes ega niisketes ruumides, kuna need sisaldavad aineid, mis on toitumisallikaks bioloogilistele organismidele, nagu bakterid, hallitus jne.



Kui soovid, et puit omanaks aja jooksul halli värvitooni, kuid tahad pinna- pragude tekkimist edasi lükata, kata terrassipind värvitu õliga.



Thermory Benchmark termomänd, õlitamata ja ajaga halliks muutunud

### TERMOPUIDU PUHASTAMINE



Termotöödeldud puitu võib pesta sooja vee ja puidu-puhastusvahendiga. Suurem mustus eemalda mehaaniliselt (nt pesuharja või terrassipuhastusmasinaga).



Loputamiseks on hea kasutada pihustusotsikuga aiavoolikut, millele vali pehme veesurve ja proovi eelnevalt väikesel pinnal. Tugev veejuga võib rikkuda puitmaterjali ja muuta puidupinna visuaalselt ebaühtlaseks.



Täpsemad juhised leiad Thermory terrasside hooldusjuhendist.

TERRASSI  
HOOLDUS-  
JUHE:



VAATA  
TERRASSI  
PUHASTAMISE  
VIDEOT:



# 6. Terrassi kasutusiga pikendavad tegurid

Kauni ja kauakestva terrassi ehitamiseks on tähtsad õiged paigaldus- ja hooldusvõtted. Palun järgi hoolikalt juhendis olevaid nõudeid ning pea meeles, et puit on looduslik mater-

jal, mis jääb alati reageerima välistingimustele. Õigesti hoiustatud, paigaldatud ja hooldatud terrass peab ilmastikuoludele paremini vastu.

## PEA MEELES!

### LADUSTAMINE JA HOIUSTAMINE

○ Hoiusta terrassilaudu võimaluse korral siseruumides päikesevalguse ja vee eest kaitstuna.

○ Välistingimustes ladustamise korral tõsta laud maapinnast vähemalt 150 mm kõrgusele, vinnasta ühtlaselt ning kata vee ja valguse eest kaitsva kattega. Tuulutuse tagamiseks jäta katte otsad lahti.

○ Mõni nädal enne paigaldamist ladusta laud paigalduskohas, kuid vihma eest kaitstuna, et puit kohaneks seelsete niiskustingimustega. Mõõda ja märgi üles paigalduskoha suhteline õhuniiskus (RM) ja temperatuur hoiustamise ning hiljem ka paigalduse ajal.

### PAIGALDUS

○ Mõõda ja märgi enne paigaldamist üles iga laua tasakaaluniiskus ning jälgi, et see oleks paigalduse ajal laudade puhul sarnane. Märkimisväärselt erineva niiskustasemega laud kuivavad erinevalt, jättes terrassilaudade vahele ebavõrdsed vahed.

○ Lauaotsad tuleb alati katta spetsiaalse vaha või õliga.

○ Hea drenaaž on hädavajalik vee ärajuhtimiseks terrassi alt. Veendu, et terrassialune maapind oleks vee äravooluks piisava kaldega.

○ Terrassi ei tohi ehitada maapinnale liiga lähedale. Palun järgi juhendis olevaid nõudeid.

○ Välti terrassilaudade ja laagide otsest kontakti. Lisa vahedetailid või kasuta Thermory peitkinnitusega paigalduskambreid.

○ Laudade vahele ja servadesse peab jääma juhendis soovitatud vahe, et tagada tuulutus ning puidu paisumiseks vajalik ruum.

○ Ära ehita terrassi külgi kinni. Korralik tuulutus tagab terrassi pikaealisuse.

○ Thermory terrassilaudade paigaldamiseks kasuta ainult roostevabast terasest kruvisid või klambreid.

○ Kruvipäa peab jääma terrassiga samale tasapinnale. Liiga sügavale kruvitud kruvipäa jätab terrassile augu, kuhu kogunenud vesi aitab kaasa niiskuskahjustuse tekkele.

○ Termokusest terrassilaudade korral peab puidusüdamik jääma allapoole.

○ Defektiga, aga juba paigaldatud laudade korral garantii ei kehti. Palun veendu enne iga laua paigaldamist, et laud ei oleks liiga niiske, et tootel ei oleks mehaanilisi, visuaalseid ega esteetilisi defekte ning et laud oleksid ladustatud ja hoiustatud korrektselt.

○ Valesti paigaldatud terrassilaudade korral garantii ei kehti. Palun järgi juhendis olevaid nõudeid.

### HOOLDUS

○ Hoia valminud terrassipind puhas lehtedest, okstest ja muust niiskust sisaldavast prahist, mis soodustab enneaegset kõdunemist.

○ Regulaarselt puhastatud ja õlitatud terrass peab ilmastikuoludele paremini vastu.

○ Ära jäta terrassile pikaks ajaks seisma lillepotte vms esemeid, mille alla kogunev niiskus aitab kaasa terrassi niiskuskahjustuse tekkele.

### PALUN ARVESTA JÄRGMIST

○ Puit on looduslik materjal, mis reageerib välistingimustele: niiskusega puit paisub ja kuivades tõmbub kokku. See tekitab puidule pinnalõhesid, sh laua otste mõningast lõhenemist.

○ Pinnalõhed tekivad kuu aja jooksul pärast paigaldust ning neid on rohkem näha kuiva ja vähem niiske ilmaga. Edaspidi tekivad ja suurenevad lõhed aastate jooksul kogu paigaldise kasutusajal aeglaselt, aga see ei takista terrassi kasutamist.

