

THERMORY®

Unsere Benchmark Radiata-Kiefer Produkte werden einer intensiven thermischen Modifikation unterzogen. Dadurch wird die Radiata-Kiefer haltbarer und dimensionsstabiler, gleichzeitig wird ihre warme goldbraune Farbe und ihre charakteristische Struktur betont. Jedes Brett ist einzigartig, mit seiner eigenen natürlichen Maserung.

Die Sortiergüte der Benchmark Thermo-Radiata Produkte entspricht den in dieser Einstufungsregel genannten Kriterien.

Alle unsere Bretter sind nach der rechten Seite sortiert.

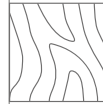
Wie jedes andere Holz auch, vergraut auch die Oberfläche von Thermory Produkten mit der Zeit auf natürliche Weise. Dieser Prozess beginnt unmittelbar nach der Montage und

dauert je nach Einwirkung der UV-Strahlung einige Monate bis einige Jahre. Um Verfärbungen zu reduzieren oder die dunkle Farbe wiederherzustellen, können Thermory-Profile durch eine Beschichtung mit einem UV-beständigen pigmentierten Lack (Wachs, Beize, Lasur, Öl usw.) geschützt werden.

Um die Haltbarkeit weiter zu verbessern, empfehlen wir die Profile vor der Montage auf allen vier Seiten mit Öl oder Farbe zu behandeln.

Sortierkriterien

Thermo-Radiata-Kiefer



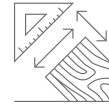
ASTFREI



THERMISCH
MODIFIZIERTES
HOLZ



DAUER-
HAFTIGKEIT



DIMENSIONS-
STABILITÄT



ÖKOLOGISCH
& FREI VON
CHEMIKALIEN

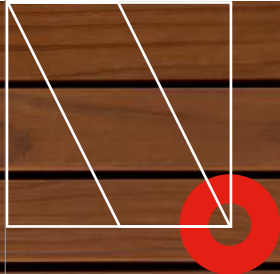


15+
JAHRE DAUER-
HAFTIGKEIT
GEGEN
ZERSTÖRENDE
PELZE

KLASSE 2



BENCHMARK
by THERMORY®



SORTIERUNG NACH DER RECHTEN SEITE

HOBELFEHLER	
DRUCKSTELLEN VORSCHUBROLLEN	
BAUMKANTE	
MECHANISCHE SCHÄDEN	
RISSE	
SCHIEFER	
RINGSCHÄLE	
ENDRISSE	
ASTLÖCHER	
RINDEN-UMRANDETE ÄSTE	
TOTE / SCHWARZE ÄSTE	
FAULÄSTE / GEBROCHENE ÄSTE	
ASTRISSE	
PUNKTAST	

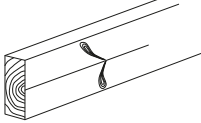
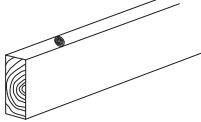
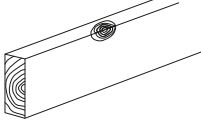
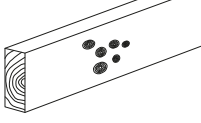

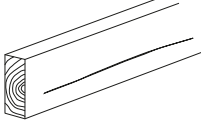

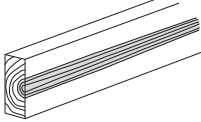
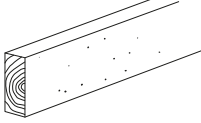

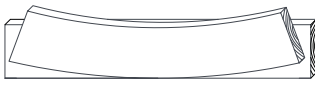

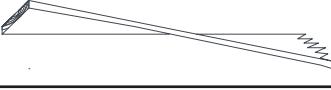

SORTIERUNG: **CLEAR** ↓

Rechte Seite	Rückseite
nicht erlaubt	unbeschränkt
nicht erlaubt	unbeschränkt
nicht erlaubt	maximal 1/5 von der Breite und 1/3 von der Stärke des Profils
nicht erlaubt	unbeschränkt
bis zu 1 mm breit und 50 mm lang	unbeschränkt
nicht erlaubt	
nicht erlaubt	
bis zu 30 mm	unbeschränkt
nicht erlaubt	
nicht erlaubt	unbeschränkt
bis zu Ø 15 mm	unbeschränkt
nicht erlaubt	unbeschränkt
nicht erlaubt	unbeschränkt
bis zu Ø 15 mm	unbeschränkt

SORTIERUNG: **COUNTRY** ↓
Eingeschränkte Verfügbarkeit

Rechte Seite	Rückseite
erlaubt bis zu 300 mm von beiden Enden	unbeschränkt
erlaubt bis zu 300 mm von beiden Enden	unbeschränkt
erlaubt bis zu 300 mm von beiden Enden	unbeschränkt
erlaubt bis zu 300 mm von beiden Enden	unbeschränkt
unbeschränkt	
erlaubt bis zu 300 mm von beiden Enden	unbeschränkt
erlaubt bis zu 300 mm von beiden Enden	unbeschränkt
unbeschränkt	
wenn es optisch nicht unmittelbar auffällt	unbeschränkt
unbeschränkt	
unbeschränkt	
unbeschränkt	
unbeschränkt	

SORTIERUNG NACH DER RECHTEN SEITE

FLÜGELAST	
KANTENAST	
KANTENÄSTE MIT AUSRISSEN	
ASTGRUPPEN	
TEILWEISE EINGEWACHSENE ÄSTE	
NARBE	
KERN	
RINDE / FÄULE / SCHIMMEL / BLÄUE	
INSEKTENLÖCHER	
HARZGALLE	
KRÜMMUNG	
BIEGUNG	
DREHUNG	
SCHÜSSELUNG	

SORTIERUNG: **CLEAR** ↓

SORTIERUNG: **COUNTRY** ↓
Eingeschränkte Verfügbarkeit

Rechte Seite	Rückseite	Rechte Seite	Rückseite
nicht erlaubt	unbeschränkt	unbeschränkt	
nicht erlaubt	unbeschränkt	unbeschränkt	
bis zu 1/2 der Brettstärke	unbeschränkt	bis zu 1/2 der Brettstärke	unbeschränkt
nicht erlaubt	unbeschränkt	unbeschränkt	
nicht erlaubt	unbeschränkt	unbeschränkt	
bis zu 200 mm ²	unbeschränkt	bis zu 200 mm ²	unbeschränkt
nicht erlaubt	unbeschränkt	unbeschränkt	
nicht erlaubt		nicht erlaubt	
nicht erlaubt	unbeschränkt	unbeschränkt	
bis zu 300 mm ²	unbeschränkt	unbeschränkt	
bis zu 7,5 mm pro Meter erlaubt			
bis zu 2 mm pro Meter erlaubt			
bis zu 5% pro Meter erlaubt, muss durch die Montage behebbar sein			
bis zu 1% von der Profilbreite			

SORTIERUNG NACH
DER RECHTEN SEITE

SORTIERUNG: **CLEAR** ↓

SORTIERUNG: **COUNTRY** ↓
Eingeschränkte Verfügbarkeit

Rechte Seite

Rückseite

Rechte Seite

Rückseite

TOLERANZEN

Stärke: +/- 0,5 mm
Breite: +0,5/- 1,5 mm
Länge: +/- 2 mm pro Meter

Stand: August 2021.

Alle früheren Versionen werden hiermit ungültig.

Bis zu 5% der Liefermenge können von den Sortierkriterien abweichen.

Alle Defekte, die auf der Rückseite erlaubt und nicht durch die Größe begrenzt sind, sind in dem Maße zu tolerieren, dass die Unversehrtheit, Verarbeitung und Nutzen sowie visuelle Ganzheit des montierten Produkts nicht gefährdet wird.